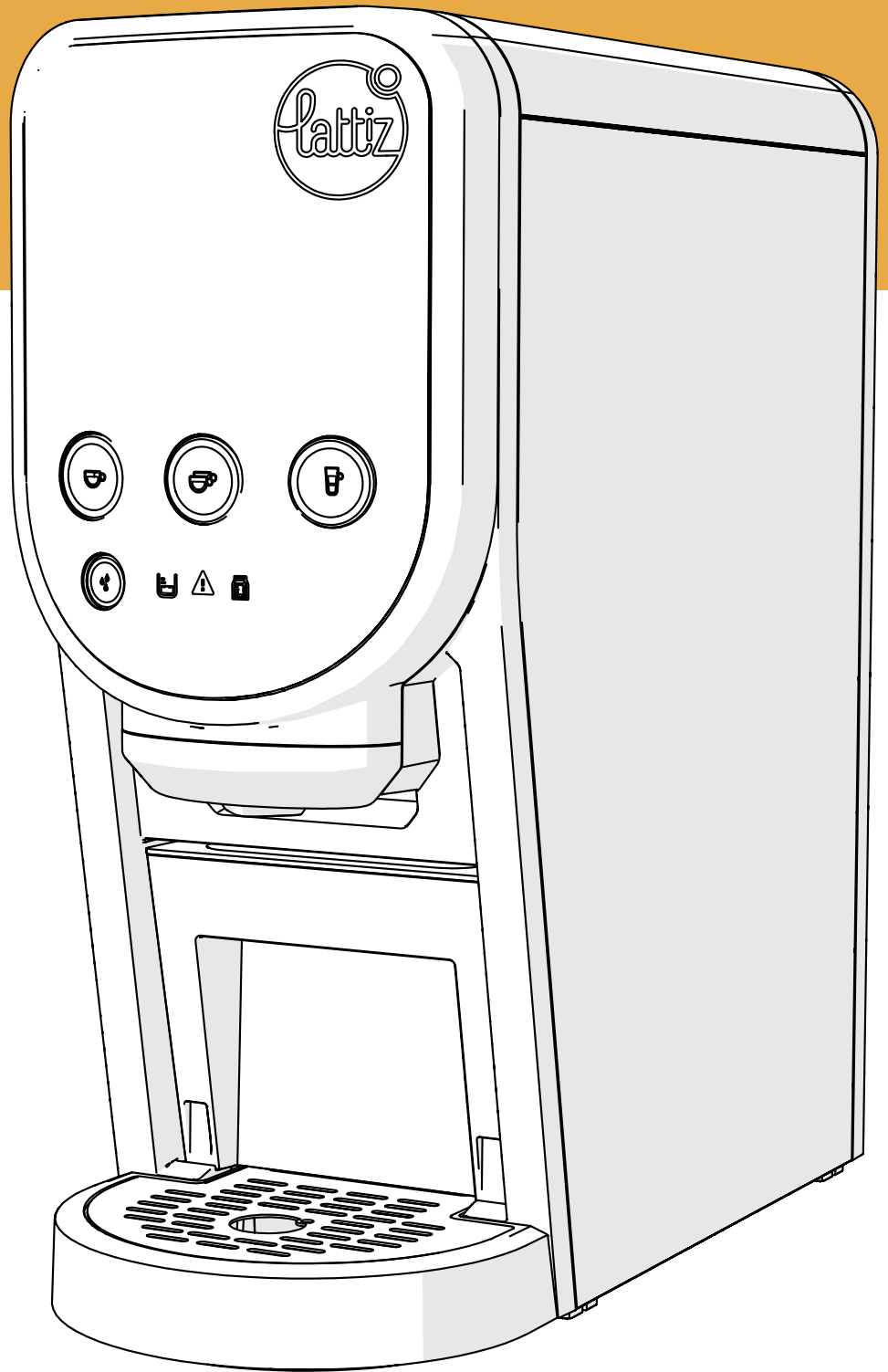


Gebruikershandleiding

Lattiz Go



Model nr: • FRSMK-004
• FRSMK-005

700.403.898A.02-NL

Alle rechten voorbehouden.

Niets uit dit document mag worden verveelvoudigd en/of openbaar gemaakt door middel van druk, fotokopie, microfilm of op welke andere wijze dan ook, zonder voorafgaande schriftelijke toestemming van de fabrikant. Dit geldt ook voor de bijbehorende tekeningen en/of schema's.

De in dit document verstrekte informatie is gebaseerd op algemene gegevens aangaande de ons ten tijde van verschijnen bekende constructies, materiaaleigenschappen en werkmethoden, zodat wijzigingen worden voorbehouden.

De oorspronkelijke instructies voor deze handleiding zijn geschreven in het Nederlands. Andere taalversies van deze handleiding zijn vertalingen van de oorspronkelijke instructies.

Om deze reden dienen de gegeven instructies slechts als richtlijn voor het installeren, gebruiken en onderhouden van het op de omslag van dit document vermelde apparaat.

Dit document is geldig voor het apparaat in standaard uitvoering. De fabrikant kan derhalve niet aansprakelijk worden gesteld voor eventuele schade voortvloeiend uit de van de standaard uitvoering afwijkende specificaties van het aan u geleverde apparaat.

Dit document is met alle mogelijke zorg samengesteld, maar de fabrikant kan niet aansprakelijk worden gesteld voor eventuele fouten in dit document of voor de gevolgen daarvan.

Inhoudsopgave

1	Over dit document	1
1.1	Doelgroep	1
1.2	Gebruikte symbolen	1
2	Voor uw veiligheid	2
2.1	Beoogd gebruik	2
2.2	Veiligheidsinstructies	2
2.3	Gebruikerskwalificatie	3
3	Over de Lattiz Go	4
3.1	Overzicht	4
3.2	Accessoires	4
3.3	Operationele eisen	4
3.4	Technische gegevens	4
3.5	Geldige richtlijnen en normen	4
4	Installatie	5
5	Bediening	6
5.1	Inschakelen	6
5.2	Knoppen	6
5.3	Signaal pictogrammen	6
5.4	Plaatsen van de Lattiz®-verpakking	7
5.5	Waterbak versie	8
5.5.1	Waterfilter installeren	8
5.5.2	Waterbak vullen	8
5.6	Vaste wateraansluiting versie	8
5.7	Drankhoeveelheid aanpassen	9
5.8	Drank bereiden	9
5.9	Slaapstand	9
5.10	Uitschakelen	9
6	Onderhoud	10
6.1	Reinigen	10
6.1.1	Lekbak en buitenkant	10
6.1.2	Waterbak	10
6.2	Ontkalken	11
6.2.1	Lattiz Go met waterbak	11
6.2.2	Ontkalken zonder ontkalkingswaarschuwing	11
6.2.3	Lattiz Go met vaste wateraansluiting	11
7	Problemen oplossen	12
7.1	Eerste hulp bij storingen	12
7.2	Foutcodes	12
8	Protocol voor langdurig niet gebruiken	13
8.1	Lattiz Go met waterbak	13
8.2	Lattiz Go met vaste wateraansluiting	13



1 Over dit document

1.1 Doelgroep

Dit document richt zich tot de gebruikers van de Lattiz Go die belast zijn met het gebruik, de bediening en het onderhoud van de Lattiz Go. Het document bevat belangrijke informatie over hoe de Lattiz Go veilig, correct en efficiënt kan worden geïnstalleerd en gebruikt.

Neem bij het gebruik van dit document de volgende aanwijzingen in acht:

- ▶ Lees vóór het gebruik van de Lattiz Go het document aandachtig en zorgvuldig door.
- ▶ Neem de veiligheidsinstructies en waarschuwingen in acht en voer deze zoals beschreven uit.

Het document is auteursrechtelijk beschermd en mag zonder nadrukkelijke toestemming van de fabrikant noch volledig, noch gedeeltelijk worden gereproduceerd, verspreid of op andere wijze worden gecommuniceerd.

1.2 Gebruikte symbolen

In dit document worden de volgende tekens en symbolen gebruikt:

Symbool	Betekenis
1.	Uit te voeren handeling
✓	Resultaat van een handeling
▶	Veiligheidsgerelateerde handeling
-	Voorwaarde voordat een handeling uitgevoerd kan worden

Waarschuwingen en handelingen zijn ingedeeld volgens het volgende schema:



WAARSCHUWING!

Soort gevaar en bron van het gevaar alsook vermelding van de gevolgen.

- ▶ Maatregelen om dit gevaar af te weren.

Hieronder volgt een overzicht van de verschillende pictogrammen:

Pictogram	Betekenis
	Waarschuwing voor een algemeen gevaarlijke situatie die lichte verwondingen tot gevolg kan hebben.
	Waarschuwing voor gevaarlijke elektrische spanning
	Waarschuwing voor heet oppervlak. Gevaarlijke situatie die letsels door verbranding tot gevolg kan hebben. Dit gevaar geldt voor de uitloop.
	Waarschuwing voor hete vloeistof en stoom. Gevaarlijke situatie die brandwonden door hete vloeistof tot gevolg kan hebben. Dit gevaar geldt voor de uitloop.
	Belangrijke informatie m.b.t. het gebruik van de machine.

2 Voor uw veiligheid

2.1 Beoogd gebruik

De Lattiz Go is uitsluitend bestemd voor de bereiding van melkschuim. Hierbij mag de Lattiz Go uitsluitend met Lattiz®-verpakkingen worden gebruikt. Gebruik geen ander melkconcentraat.

De Lattiz Go is bedoeld voor commercieel gebruik. De Lattiz Go kan ook op locaties worden opgesteld en gebruikt waar sprake is van zelfbediening.

Tot het beoogde gebruik behoort de inachtneming van alle bij de Lattiz Go geleverde handleidingen. Elk gebruik dat het beoogde gebruik te boven gaat, geldt als niet conform de voorschriften.

Neem ook de lokaal geldende voorschriften ter voorkoming van ongevallen en algemene veiligheidsbepalingen in acht.

Te voorzien verkeerd gebruik

De Lattiz Go is niet bestemd voor de bereiding van andere vloeistoffen.

2.2 Veiligheidsinstructies



GEVAAR!

Het negeren van de veiligheidsinstructies kan tot zware letsels en beschadigingen aan de Lattiz Go leiden.

- ▶ U dient de volgende veiligheidsinstructies te lezen, te begrijpen en in acht te nemen en het bij de Lattiz Go geleverde document "Veiligheidsinstructies" te lezen.

Risico's door elektrische stroom

Verkeerd gebruik van de Lattiz Go kan leiden tot levensgevaarlijke letsels door een elektrische schok.

- ▶ Reparatie van de Lattiz Go met waterbak mag alleen door erkende service technici worden uitgevoerd. Aansluiting, in bedrijfstelling en reparatie van de Lattiz Go met vaste wateraansluiting mag alleen door erkende service technici worden uitgevoerd.
- ▶ Sluit de Lattiz Go aan op een afgeschermd stroomcircuit. Zorg ervoor dat de aansluiting volgens de voorschriften is geaard en afgeschermd.
- ▶ Neem de betreffende richtlijnen ten aanzien van laagspanning en/of de voor het betreffende land gebruikelijke resp. lokale veiligheidsbepalingen en voorschriften in acht.
- ▶ Raak nooit onderdelen aan die onder spanning staan.

Gevaren door verkeerd gebruik van de Lattiz

Verkeerd gebruik van de Lattiz Go kan leiden tot letsels.

- ▶ De Lattiz Go is uitsluitend bestemd voor de bereiding van warme melk en melkschuim m.b.v. de Lattiz®-verpakking. Gebruik geen andere vloeistoffen.
- ▶ Gebruik de Lattiz Go alleen als deze correct functioneert en niet beschadigd is.
- ▶ Reparatie van de Lattiz Go met waterbak mag alleen door erkende service technici worden uitgevoerd. Aansluiting, in bedrijfstelling en reparatie van de Lattiz Go met vaste wateraansluiting mag alleen door erkende service technici worden uitgevoerd.
- ▶ Zorg ervoor dat zowel bij zelfbedieningsmogelijkheden alsook bij bedieningstoepassingen gekwalificeerd personeel toezicht houdt op de Lattiz Go om de naleving van de onderhoudswerkzaamheden te waarborgen en het personeel bij vragen ten aanzien van het gebruik ter zijde te staan.
- ▶ Zet geen servies of andere voorwerpen bovenop de Lattiz Go.

Gevaar door het vrijkomen van hete vloeistof en stoom

Contact met hete vloeistof en stoom kan brandwonden veroorzaken.

- ▶ Grijp tijdens het inschakelen, spoelen, bereiden van dranken en het reinigen nooit en te nimmer onder de uitloop. Raak de uitloop niet aan.



WAARSCHUWING!

De machine kan spontaan gaan spoelen met heet water, wees hierop bedacht en raak de uitloop ([nr. 4 blz. 4](#)) en het hete water niet aan.

Gevaren door hete machinedelen

Het aanraken van hete machinedelen kan brandwonden veroorzaken.

- ▶ Raak tijdens het inschakelen, spoelen, bereiden van dranken en het reinigen nooit en te nimmer de uitloop ([nr. 4 blz. 4](#)) aan.
- ▶ Laat de Lattiz Go vóór alle service- en reparatiewerkzaamheden afkoelen en draag handschoenen.

Risico's door niet-naleving van de hygiënevoorschriften

Door gebrekkige hygiëne en niet-naleving van de hygiënevoorschriften ontstaan er risico's voor de gezondheid.

- ▶ Alvorens u de Lattiz®-verpakking aanbrengt, dient u uw handen te wassen.
- ▶ Vermijd elke vorm van direct of indirect contact met de inhoud van de Lattiz®-verpakking. Nies of hoest niet in de Lattiz®-verpakking.
- ▶ Verwijder Lattiz®-verpakkingen die niet meer houdbaar zijn. Gebruik nooit Lattiz®-verpakkingen, waarvan de houdbaarheidsdatum overschreden is.
- ▶ Reinig de Lattiz Go ([§6.1 op pagina 10](#))

Risico's voor personen met pacemakers en geïmplanteerde defibrillatoren

Invloed op de werking van pacemakers en geïmplanteerde defibrillatoren door magneten.

- ▶ Draggers van dergelijke elektronische medische apparaten moeten een afstand van ten minste 10 cm tot het apparaat bewaren.

Risico's voor kinderen en bepaalde personen

- ▶ Kinderen ouder dan 8 jaar en mensen met beperkte fysieke of mentale capaciteiten of ontbrekende ervaring mogen het apparaat gebruiken op voorwaarde dat zij onder toezicht staan en op de hoogte zijn van de mogelijke gevaren.
- ▶ Kinderen onder de 8 jaar moeten uit de buurt van het apparaat worden gehouden.
- ▶ Kinderen mogen niet met het apparaat spelen.
- ▶ Kinderen moeten tijdens het schoonmaken onder toezicht staan.

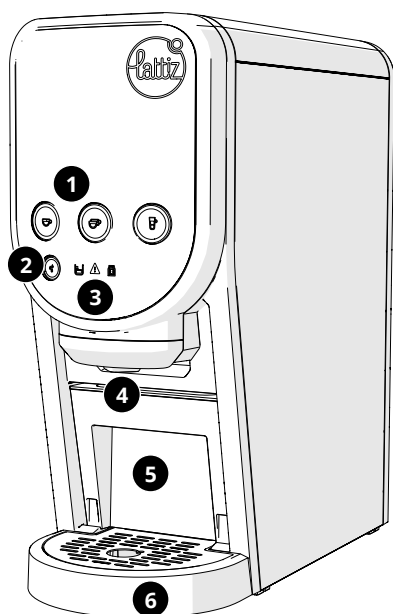
2.3 Gebruikerskwalificatie

De Lattiz Go mag alleen door gekwalificeerde personen worden gebruikt. Deze personen moeten:

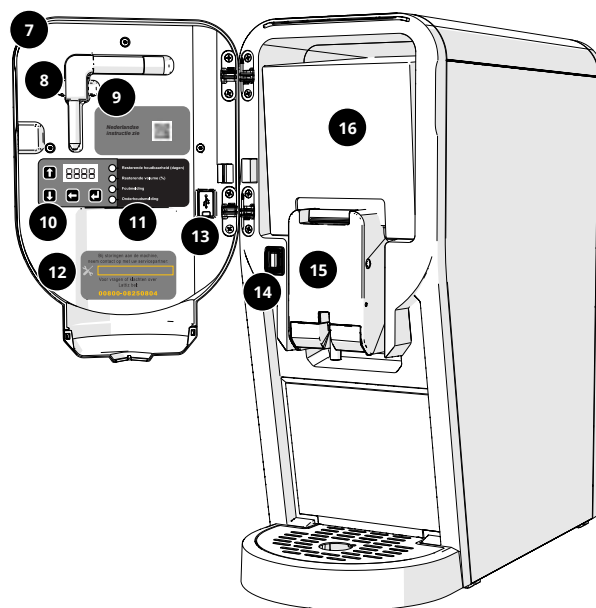
- Vertrouwd zijn met de eisen van de hygiënevoorschriften.
- Vertrouwd zijn met Veiligheidsvoorschriften voor gebruik van de Lattiz Go.
- Vertrouwd zijn met de bedieningsvoorschriften van de Lattiz Go.

3 Over de Lattiz Go

3.1 Overzicht



1. Bedieningsknoppen
2. Spoelknop
3. Signaal pictogrammen
4. Uitloop
5. Waterbak*
6. Lekbak



* alleen bij waterbak versie

3.2 Accessoires

- snelstartgids (700.403.897)
- veiligheidsboekje (700.403.903)
- starterkit
- aparte uitloop voor ontkalken*

3.3 Operationele eisen

De Lattiz Go mag uitsluitend met inachtneming van de volgende voorwaarden worden gebruikt:

- De Lattiz Go mag alleen bij een bedrijfstemperatuur tussen 5 en 35°C worden gebruikt.
- Het water in de waterbak/vanuit de vaste wateraansluiting moet tussen de 5 en 35°C zijn.
- De Lattiz Go mag alleen in binnenruimtes (IP20) met een max. luchtvochtigheid van 80% worden opgesteld.
- De Lattiz Go-locatie moet zich onder de 2.000 meter boven zeeniveau bevinden.
- De Lattiz Go (**met vaste wateraansluiting**) mag alleen met een waterdruk van 1 tot 6 bar worden gebruikt. De maximale waterdruk mag niet meer zijn dan 16 bar.
- Sluit de Lattiz Go aan op een gezekeerd circuit. Zorg ervoor dat de aansluiting correct is geaard en gezekeerd.

3.4 Technische gegevens

	Waterbak	Vaste aansluiting
Model nr.	FRSMK-004	FRSMK-005
Breedte	200 mm	200 mm
Diepte	465 mm	475 mm
Hoogte	510 mm	510 mm
Totaalgewicht	8,5 kg	8,5 kg
Drinkwater-aansluiting	-	3/4 inch gasdraad
Inlaatdruk water	-	0,1–0,6 MPa (1–6 bar)
Max. systeemdruk	-	1,6 MPa (16 bar)
Bedrijfsspanning	230V 50Hz	230V 50Hz
Stroomaansluiting	1975 W	1975 W

3.5 Geldige richtlijnen en normen

Machinerichtlijn 2006/42/EG

EN 60335-1:2012
 EN 60335-2-75:2004 +A1 +A11 +A12 +A2
 EN 62233:2008

Richtlijn betreffende radioapparatuur 2014/53/EU

EN 55014-1:2017
 EN 55014-2:2015
 EN 61000-3-2:2014
 EN 61000-3-3:2014

Richtlijn RoHS 2011/65/EU

4 Installatie

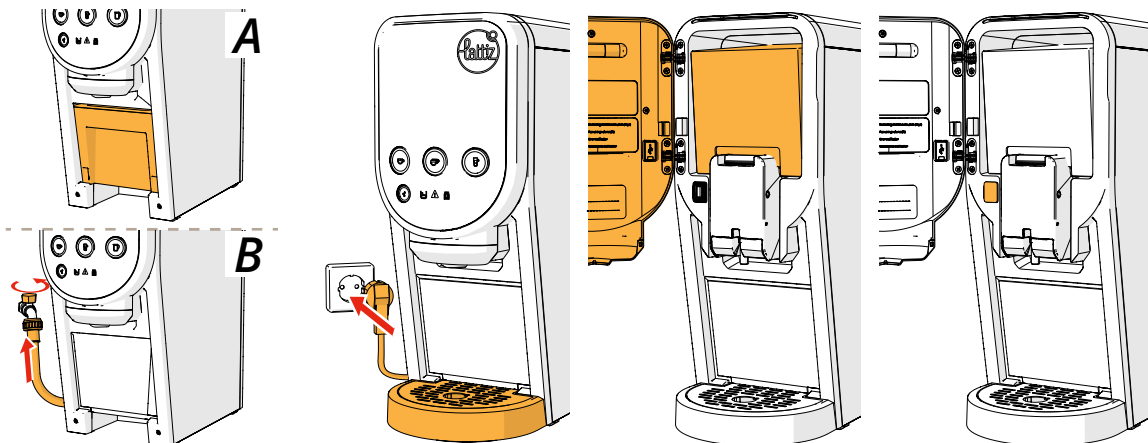


GEVAAR!

Verkeerde aansluiting van de Lattiz Go en aanraking van onder spanning staande delen in de binnenkant van de Lattiz Go kan levensgevaarlijke letsels door elektrische schok veroorzaken.
Levensgevaar door elektrische schok!



700.403.903



1. Lees de instructies in het bijgeleverde veiligheidsboekje (700.403.903).
2. Zet de Lattiz Go op zijn plek.
3. Voorzie de Lattiz Go van water:
A. *waterbak versie*, plaats het waterfilter (zie „Waterfilter installeren”) en vul de waterbak met **vers** kraanwater. Schuif de waterbak met deksel in de machine, druk stevig aan tot die vastklikt.
B. *versie met vaste wateraansluiting*, laat de machine installeren door de servicepartner ivm extern waterfilter.
4. Steek de stekker in het stopcontact (geaard).
5. Schuif de lekbak ervoor (verwijder het blauwe folie van de lekbakplaat).
6. Open de deur.
7. Plaats de Lattiz®-verpakking in de Lattiz Go ([§5.4 op pagina 7](#))
8. Zet de Lattiz Go aan.
9. Sluit de deur.
10. Zet een maatbeker onder de uitloop.
11. Druk op de spoelknop (60ml spoel water). Druk nogmaals op de spoelknop voor het vullen (400ml water). Druk nogmaals op de spoelknop (60ml spoel water).



BELANGRIJK!

Plak de meegeleverde stickers met de taal van het land in de deur.
Stel de waterhardheid in (zie [“§5.5.1 Waterfilter installeren”](#), punt 8 t/m 13).

5 Bediening

5.1 Inschakelen

1. Open de deur.
2. Druk op de Aan-/Uit-schakelaar.
3. Sluit de deur.
 - ✓ Na ca. 2 minuten is het opwarmproces afgerond.
4. Plaats een opvangbak.
5. Druk op de spoelknop.
 - ✓ De Lattiz Go wordt gespoeld.
 - ✓ Als het spoelproces is afgerond, is de Lattiz Go bedrijfsklaar.

5.2 Knoppen



Doseerknop
enkele Cappuccino



Doseerknop
dubbele Cappuccino
(gebruik hiervoor een
kannetje).



Doseerknop
Latte Macchiato



Spoelknop

De hoeveelheden van de doseerknoppen kunnen voor gebruik worden aangepast, zie [§5.7 op pagina 9](#)

5.3 Signaal pictogrammen



Waterbak leeg
(alleen bij een
waterbak versie),
zie [§5.5.2 op
pagina 8](#)



Aandacht vereist
zie ["7.2 Foutcodes" op pagina 12](#)



Blokkerende fout

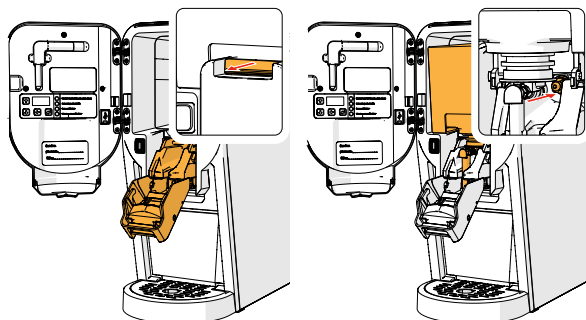


Lattiz®-verpakking
bijna leeg
(minder dan ¼
gevuld)



Lattiz®-verpakking
vervangen
(over de
houdbaarheidsdatum)

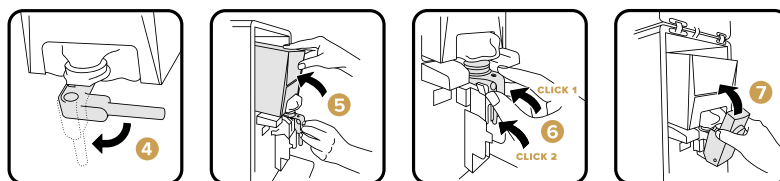
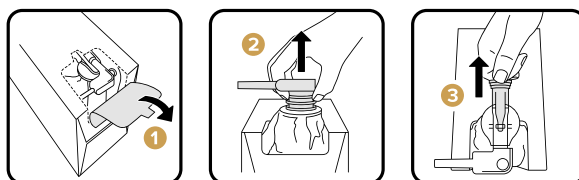
5.4 Plaatsen van de Lattiz®-verpakking



Het Pictogram:
Lattiz®-verpakking
vervangen is aan.
Alle knoppen zijn
inactief.

1. Open de deur.
2. Ontgrendel de koppeling.
3. Volg de instructies op de Lattiz®-verpakking.
4. Plaats de Lattiz®-verpakking in de Lattiz Go.
5. Sluit de koppeling.
6. Sluit de deur.
7. Druk op de spoelknop, er wordt 60 ml water met een beetje melk gedoseerd.

Alle knoppen
worden vrijgegeven
na het spoelen.



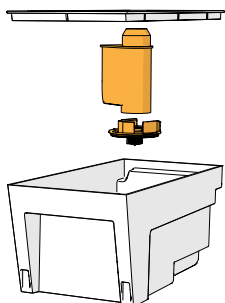
BELANGRIJK!

Neem de informatie op de Lattiz®-verpakking m.b.t. gebruik en opslag in acht.

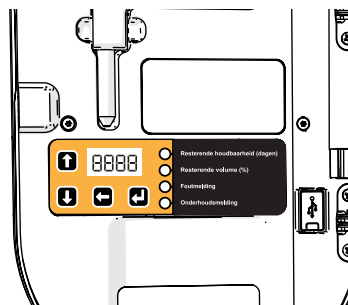
5.5 Waterbak versie

5.5.1 Waterfilter installeren

i **BELANGRIJK!** Volg de originele gebruiksaanwijzing van het gekochte filter, **BRITA AquaAroma Crema** voor meer informatie over gebruik en onderhoud. Neem hygiënische maatregelen en was uw handen voordat u het filter installeert.



1. Neem de waterbak uit de Lattiz Go.
2. Verwijder de deksel.
3. Stel het filter in op de juiste hardheid (A, B, C)
4. Dompel de waterfilter voor gebruik onder, zodat het zich kan vullen met water.
5. Verwijder het klepje uit de waterbak.
6. Druk het filter op het klepje en draai het geheel vast in de waterbak.
7. Plaats de deksel weer terug.
8. Vul de waterbak met **vers** kraanwater.
9. Schuif de waterbak **met deksel** in de machine, druk stevig aan tot die vastklikt.



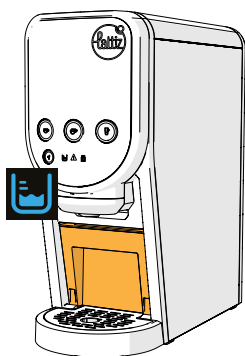
10. Open de deur.
✓ Het 4e lampje brand en **CHANGE FILTER** wordt weergegeven
11. Druk op **SET**
✓ **SETH (waterhardheid)** wordt weergegeven
12. Druk op **OK**
13. Kies de waterhardheid, druk op **A** / **B**, bevestig met **OK**
✓ **rEPL** wordt weergegeven
14. Druk op **OK**
15. Sluit de deur.



16. Plaats een kannetje.
17. Druk op de spoelknop.
✓ Er wordt 60 ml water met een beetje melk gedoseerd.
✓ Alle knoppen worden vrijgegeven na het spoelen.

i **BELANGRIJK!** Bij normaal gebruik van de Lattiz Go gaat het waterfilter een bepaalde tijd mee, afhankelijk van de waterhardheid. Vraag eventueel bij het plaatselijke waterleidingbedrijf naar de hardheid van het water of meet zelf de hardheid van het water met een waterhardheidstester. Als de Lattiz Go langere tijd niet gebruikt wordt terwijl het waterfilter is geïnstalleerd, zal dit de levensduur van het waterfilter verkorten.

5.5.2 Waterbak vullen



Het pictogram van de waterbak is aan.

- ✓ Alle knoppen zijn inactief.
1. Neem de waterbak uit de Lattiz Go.
 2. Vul de waterbak met **vers** kraanwater.
 3. Schuif de waterbak met deksel in de machine, druk stevig aan tot die vastklikt.
 4. Plaats een kannetje.
 5. Druk op de spoelknop.
✓ Er wordt 60 ml water met een beetje melk gedoseerd.
✓ Alle knoppen worden vrijgegeven na het spoelen.

5.6 Vaste wateraansluiting versie

i **BELANGRIJK!** Indien voor een **extern waterfilter** wordt gekozen, wordt aanbevolen dit door een installateur te laten installeren/vervangen. De bijbehorende documentatie van het externe waterfilter is leidend. Bij het installeren van een **extern waterfilter** moet de ontkalkingsindicator door de service monteur gedeactiveerd worden.

5.7 Drankhoeveelheid aanpassen



BELANGRIJK!

De minimale dosering mag niet minder dan 60 ml zijn.
Gebruik een kopje, kan of glas dat in de praktijk gebruikt zal worden.



1. Plaats een kop, glas of kannetje onder de uitloop.
2. Druk op de knop de aan te passen drankhoeveelheid totdat deze knippert.
 - ✓ De knop knippert na ongeveer 5 seconden.
 - ✓ De overige knoppen worden inactief.
3. Laat de knop los.



4. Druk nu eenmaal op de knipperende knop.
 - ✓ De drank wordt bereid.
 - ✓ Wacht tot de hoeveelheid naar wens is.
5. Druk nog 1x op de knipperende knop om de dosering te stoppen.
 - ✓ De drankhoeveelheid is nu ingesteld voor deze knop.
 - ✓ Alle knoppen zijn weer vrijgegeven.

5.8 Drank bereiden



VOORZICHTIG!

Contact met hete vloeistof, stoom en hete onderdelen van de machine kan tot brandwonden leiden.

- ▶ Grijp tijdens het inschakelen, spoelen, bereiden van dranken en het reinigen nooit en te nimmer onder de uitloop. Raak de uitloop niet aan.

1. Plaats een kop, glas of kannetje onder de uitloop.
2. Selecteer de gewenste drank.
 - ✓ De drank wordt bereid.
3. Als de drank niet kan worden bereid, licht een waarschuwingspictogram op (zie [§5.3 op pagina 6](#)) op en/of wordt er een foutmelding weergegeven op het display aan de binnenkant van de deur (zie [§7.1 op pagina 12](#)).

5.9 Slaapstand

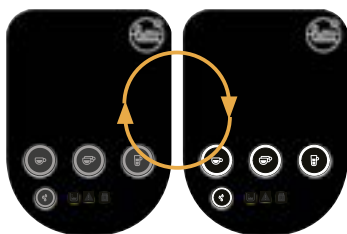


VOORZICHTIG!

Contact met uitstromende hete vloeistof en stoom tijdens het spoelen kan brandwonden veroorzaken.

- ▶ Grijp niet onder de uitloop als hier vloeistof of stoom naar buiten komt. Raak de uitloop niet aan.
- ▶ Gelieve niet de deur te openen als er vloeistof of stoom uit de uitloop komt. Wacht tot het spoelen is afgerond.

Na 30 minuten ongebruikt gaat de Lattiz Go in slaapstand, de knoppen gaan wisselend langzaam aan en uit.



1. Plaats een kannetje
2. Druk op een willekeurige knop.
 - ✓ Terug naar stand-by.
3. Spoelen start automatisch
 - ✓ Er wordt 60 ml water met een beetje melk gedoseerd.
 - ✓ Alle knoppen worden vrijgegeven na het spoelen.

5.10 Uitschakelen

1. Spoel de Lattiz Go.
2. Open de deur.
3. Druk op de Aan-/Uit-schakelaar.
 - ✓ De Lattiz Go wordt uitgeschakeld.



BELANGRIJK!

Wacht na het uitschakelen minstens 10 seconden voordat de Lattiz Go weer kan worden ingeschakeld.

4. Sluit de deur.

6 Onderhoud

6.1 Reinigen

6.1.1 Lekbak en buitenkant



VOORZICHTIG!

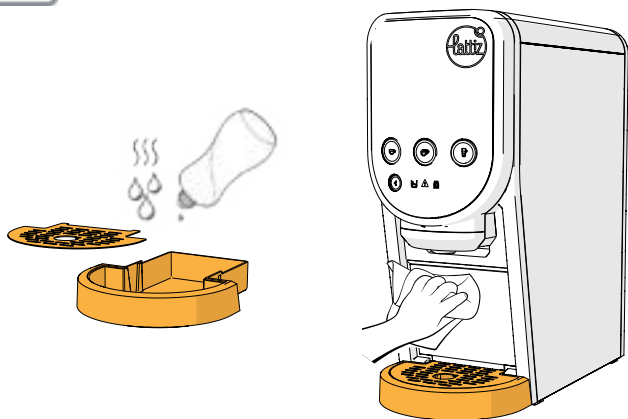
De lekbak kan hete vloeistof bevatten. Aanraking leidt tot brandwonden.

- ▶ Maak de lekbak voorzichtig leeg.



BELANGRIJK!

De lekbak is *niet* vaatwasmachine bestendig.



1. Verwijder de lekbak.
2. Maak **dagelijks** alle onderdelen met heet water en afwasmiddel schoon.
3. Reinig de buitenkant **dagelijks** met een vochtige doek.
4. Droog de lekbak en plaats hem terug.

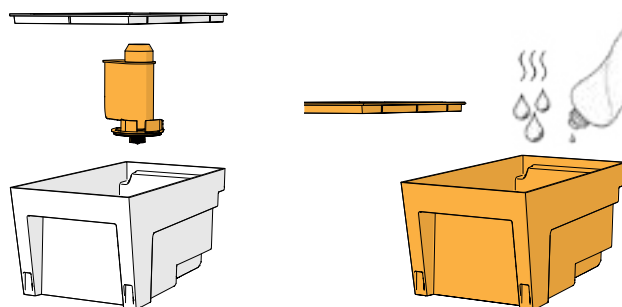
6.1.2 Waterbak



BELANGRIJK!

Neem hygiënische maatregelen en was uw handen voordat u het filter aanraakt

De waterbak is *niet* vaatwasmachine bestendig.



1. Leeg de waterbak.
2. Verwijder het waterfilter en het klepje er onder uit de waterbak.
3. Reinig de waterbak en de deksel **dagelijks** met heet water en **wekelijks** met afwasmiddel.
4. Spoel de waterbak grondig om.
5. Droog de waterbak af en laat hem verder goed drogen.
6. Plaats het klepje met het interne waterfilter terug.
7. Vul de waterbak met **vers** kraanwater.
8. Schuif de waterbak met deksel in de machine, druk stevig aan tot die vastklikt.



BELANGRIJK!

Als er afwasmiddel achterblijft zal de getapte melk niet schuimen.

6.2 Ontkalken

Benodigheden:

- ontkalkingsmiddel ("Renegite", het door ons aanbevolen ontkalkingsmiddel)
- maatbeker (min. 0,5 liter)
- gemiddelde tijd: ± 30 minuten
- veiligheidshandschoenen en veiligheidsbril

6.2.1 Lattiz Go met waterbak

– Oranje driehoek  brandt op voorpaneel

1. Open de deur
- Het 4^e Led is actief, d01 wordt weergegeven
2. Ontgrendel de koppeling.
3. Verwijder de Lattiz®-verpakking.
4. Maak de aansluiting van de Lattiz®-verpakking los en duw deze terug in de kartonnen verpakking.
5. Plaats het pak terug in de machine.
6. Plaats de oranje descale outlet op op de ijzeren pin (actuator).
7. Sluit de koppeling.
8. Druk op de spoelknop.
9. Leeg de waterbak.
10. Verwijder het filter met klepje uit de waterbak.



BELANGRIJK!

Draag veiligheidshandschoenen en een veiligheidsbril.

11. Los **50 gram** "Renegite" op in **500 ml** water van >60°C in een **maatbeker en nooit in de waterbak**.
12. Roer totdat alle "Renegite" is opgelost.



BELANGRIJK!

Het ontkalkingsmiddel moet volledig opgelost zijn.


Het interne filter moet verwijderd zijn voordat het ontkalkingsmiddel in de waterbak gegoten wordt.

13. Giet de oplossing in de waterbak.
14. Plaats de waterbak met deksel terug.
15. Plaats een maatbeker onder de uitloop.



BELANGRIJK!






Er komt ongeveer 350 ml ontkalkingsoplossing uit de machine.

16. Bevestig met .
 - ✓ Het ontkalkingsproces wordt gestart en moet worden afgerond.
 - ✓ Het ontkalkingsproces kan niet worden geannuleerd tijdens het ontkalken.
 - ✓ Tijdens het ontkalkingsproces wordt een bewegende „cirkel“ weergegeven in het menu.
 - ✓ Na het voltooiën van de eerste stap wordt "flush needed" weergegeven.
17. Leeg de maatbeker.
18. Spoel de waterbak om.
19. Vul de waterbak weer helemaal met **vers** kraanwater.
20. Plaats de waterbak terug in de machine.
21. Plaats de maatbeker weer onder de uitloop.

22. Bevestig met .
 - ✓ Het spoelen begint 450 ml (1^e keer).
 - ✓ Tijdens het spoelproces wordt een bewegende „cirkel“ weergegeven in het menu.
 - ✓ Na het voltooiën van de tweede stap wordt "flush needed" weergegeven.
23. Leeg de maatbeker.
24. Spoel de waterbak om.
25. Vul de waterbak weer helemaal met **vers** kraanwater.
26. Plaats de waterbak terug in de machine (deze stap triggert de volgende spoelbeurt).
27. Plaats de maatbeker weer onder de uitloop
28. Druk op .
 - ✓ Het spoelen begint 500 ml (2^e keer).
 - ✓ Tijdens het spoelproces wordt een bewegende „cirkel“ weergegeven in het menu.
 - ✓ De bewegende cirkel stopt.
 - ✓ Het 1e Led brandt (resterende dagen).
 - ✓ De ontkalkingsteller wordt op nul gezet.
 - ✓ De teller van het aantal keren dat er ontkalkt is wordt verhoogd met 1.

Afsluitende handelingen:

29. Spoel de waterbak grondig om.
-
- #### BELANGRIJK!
- Als er ontkalkingsmiddel achterblijft zal de getapte melk niet schuimen.

- 30. Plaats het klepje en het interne waterfilter terug.
- 31. Vul de waterbak weer helemaal met **vers** kraanwater.
- 32. Plaats de waterbak terug in de machine.
- 33. Verwijder de oranje ontkalkingsuitloop en plaats deze terug in de deur.
- 34. Sluit het pak weer aan volgens de instructies op de Lattiz®-verpakking.
- 35. Sluit de koppeling.
- 36. Sluit de deur.
- 37. Machine is klaar voor gebruik.
 - ✓ Oranje driehoek is verdwenen.
 - ✓ Recepten en spoelknop zijn beschikbaar.
- ### 6.2.2 Ontkalken zonder ontkalkingswaarschuwing
1. Open de deur.
 2. Het 1e Led is actief (resterende dagen).
 3. Druk 3x op , om naar de 4e Led te gaan
 - ✓ F_  wordt weergegeven.
 4. Druk op .
 5. Druk op  totdat  wordt weergegeven.
 6. Ga verder met [§6.2.1](#) stap 2.
- ### 6.2.3 Lattiz Go met vaste wateraansluiting
-
- #### BELANGRIJK!
- Voor de **Lattiz Go met vaste wateraansluiting** is geen ontkalkingsprocedure beschikbaar, dit kan omdat er een goed werkend **extern ontkalkingsfilter** geplaatst wordt.
-
- 11

7 Problemen oplossen

7.1 Eerste hulp bij storingen



VOORZICHTIG!

Binnenin de Lattiz Go bevinden zich hete onderdelen. Aanraking leidt tot brandwonden.

- ▶ Laat de Lattiz Go afkoelen.
- ▶ Draag handschoenen.

Storing	Oorzaak	Oplossing
De knoppen worden niet verlicht.	<ul style="list-style-type: none"> • De Lattiz Go is niet aangesloten op het stroomnet • De Lattiz Go is niet ingeschakeld 	<ol style="list-style-type: none"> 1. Zorg ervoor dat de Lattiz Go op het stroomnet is aangesloten. 2. Zorg ervoor dat de Lattiz Go is ingeschakeld. 3. Blijft de storing bestaan, neem dan contact op met de klantendienst/servicepartner.
De Lattiz Go is ingeschakeld, echter wordt er geen drank uitgegeven.	<ul style="list-style-type: none"> • Watertoevoer dicht • Waterbak leeg 	<ol style="list-style-type: none"> 1. Zorg ervoor dat de waterkraan open is. 2. Zorg ervoor dat er water voorhanden is. 3. Wordt er een waterbak gebruikt, controleer dan het waterniveau en vul evt. bij. 4. Blijft de storing bestaan, neem dan contact op met de klantendienst/servicepartner.
Op het display wordt een fout, waarschuwing of bericht weergegeven.	-	<ol style="list-style-type: none"> 1. Volg de instructies van de pictogrammen (§5.3 op pagina 6). 2. Blijft de storing bestaan, neem dan contact op met de klantendienst/servicepartner.

7.2 Foutcodes

Storing	Indicatie		Oplossing
	Voorpaneel	LCD	
Blokkerende fout	 en geen dranken beschikbaar	E-01	Uitschakelen; 30 s wachten; opnieuw inschakelen. Bij aanhoudend probleem Servicepartner bellen.
Blokkerende fout	 en geen dranken beschikbaar	E-02	Koppeling openen en sluiten of verwijder de Lattiz®-verpakking; machine uitschakelen; 30 seconden wachten; opnieuw opstarten; verpakking plaatsen.
Fault	 en alleen spoelknop  beschikbaar	F-01	Controleer of waterkraan open staat / waterbak gevuld is. Bij aanhoudend probleem Servicepartner bellen.
Fault	 en alleen spoelknop  beschikbaar	F-02	Controleer of waterkraan dicht is/waterbak leeg is
Ontkalken	 en geen dranken beschikbaar	d-01	Controleer beschikbaar spoelvolumen (waterbak); begin opnieuw met spoelen.
Label Lattiz®-verpakking / RFID	 en geen dranken beschikbaar	L-01	Open en sluit de koppeling; herpositioneer de Lattiz®-verpakking of plaats een nieuwe Lattiz®-verpakking als dit niet kan worden verholpen.
	 en geen dranken beschikbaar	L-02	Plaats een nieuwe Lattiz®-verpakking.

8 Protocol voor langdurig niet gebruiken

8.1 Lattiz Go met waterbak

1. Druk op de spoelknop.
2. Open de deur.
3. Volg de stappen 1 t/m 6 van [“§6.1.2 Waterbak”](#).
4. Navigeer in het menu totdat “drain” in het scherm verschijnt.
5. Druk op .
✓ in het scherm scrollt “Empty tank”
6. Druk op .
✓ De Lattiz Go verwijderd het water uit het systeem.
✓ Als het symbool  verschijnt aan de voorkant van de deur is de Lattiz Go leeg.
7. Druk op de Aan-/Uit-schakelaar om de machine uit te schakelen.
8. Koppel de machine los van het elektriciteitsnet.
9. Verwijder de Lattiz®-verpakking.
10. Reinig en droog het gebied van de Lattiz®-verpakking grondig.
11. Reinig en droog het gebied van de waterbak grondig
12. Plaats de waterbak (inclusief deksel) terug in de machine.
13. Volg de stappen 1 t/m 4 van [“§6.1.1 Lekbak en buitenkant”](#).
14. Plaats de complete lekbak in het melkcompartiment
15. Sluit de deur

8.2 Lattiz Go met vaste wateraansluiting

1. Druk op de spoelknop.
2. Open de deur.
3. Sluit de kraan.
4. Navigeer in het menu totdat “drain” in het scherm verschijnt.
5. Druk op .
✓ in het scherm scrollt “Empty tank”
6. Druk op .
✓ De Lattiz Go verwijderd het water uit het systeem.
✓ Als het symbool  verschijnt aan de voorkant van de deur is de Lattiz Go leeg.
7. Druk op de Aan-/Uit-schakelaar om de machine uit te schakelen.
8. Koppel de machine los van het elektriciteitsnet.
9. Verwijder de Lattiz®-verpakking.
10. Reinig en droog het gebied van de Lattiz®-verpakking grondig.
11. Volg de stappen 1 t/m 4 van [“§6.1.1 Lekbak en buitenkant”](#).
12. Plaats de complete lekbak in het melkcompartiment
13. Sluit de deur

Notities



700.403.898A.02-NL



NL