



meet Lattiz[®] Go.

De kwaliteit die je van ons gewend bent, maar dan nog toegankelijker.



het nieuwste lid van de **Lattiz[®]** familie.

Vanaf nu is Lattiz[®] ook voor kleinere ondernemingen de slimste melkoplossing. Lattiz[®] Go maakt het mogelijk ook bij lagere koffierotatie je gasten te verwennen met de hoogste kwaliteit melkschuim.



koffie vinden
we lekker

melk, daar houden we van.

Meer dan 40% van alle verkochte koffies zijn lattes en cappuccino's. Het uiterlijk en de smaak van de melkkoffie worden sterk beïnvloed door het melkschuim.

Perfect melkschuim is cruciaal wanneer je je gasten tevreden wilt houden en je omzet en winst wilt vergroten.

Lattiz®
helpt jou om

**perfecte
kwaliteit te
serveren.**

Met één druk op de knop
perfect melkschuim.

Met constante hoge kwaliteit,
kop na kop.

Met optimale hygiëne, zonder
contact tussen het melkschuim
en de barista of machine.

druk op de knop om te imponeren.

ontdek de 3 belangrijkste voordelen die Lattiz[®] te bieden heeft.

constante kwaliteit.

Elke keer
hoogwaardig
melkschuim

Iedereen kan het

Perfect voor het
maken van latte-art

bespaar tijd.

Met één druk op
de knop

Geen wachttijd

Nooit schoonmaken

verkoop meer.

Tevreden klanten (en
terugkerende bezoekers)

Verhoog de
koffieverkoop en winst

Bedien meer
klanten tegelijkertijd



bewezen **perfect.**

Serveer melkschuim met
één druk op de knop.

“

Lattiz® verbetert niet alleen de kwaliteit van ons melkschuim, maar door de tijd die we besparen, verhoogt het ook het niveau van onze gastvrijheid.

”

Rob van den Broek,
eigenaar van
restaurant Blossem
in Breda, Nederland.
En trotse eigenaar
van meerdere Lattiz®
machines.



ga voor
kwaliteit.

Het bereiden van koffiespecialiteiten en voldoen aan hoge kwaliteitsnormen kost tijd. Door wisselend personeel is consistentie moeilijk te waarborgen.

Een goede gastheer zijn komt met uitdagingen. Het vergt vaardigheden, tijd en zorgvuldige handelingen om klanten een fijne koffie-ervaring te bieden.

Bovendien verwachten klanten constante kwaliteit en zijn ze niet bereid te wachten. Melkkoffies en schoonmaken kost tijd. Daarom is er Lattiz®.

optimale
hygiëne.

Geen contact tussen de barista en het melkschuim.

Geen contact tussen het melkschuim en de machine.

Altijd perfect melkschuim dat voldoet aan de hoogste hygiënische normen.



Kleiner dan
Lattiz® Advance

Lattiz® Go.

Dit is de meest toegankelijke machine.
Ook voor kleinere ondernemingen, met lagere
koffierotatie, is de constante kwaliteit
melkschuim van Lattiz® nu beschikbaar.

2,5-liter Lattiz® verpakking

Tot 85 cappuccino's van 180 ml
waarvan 30 ml espresso*

Eenvoudig design en
gebruiksvriendelijke interface

Keuze uit een versie met waterbak
of vaste wateraansluiting

Versie met waterbak is Plug & Play,
en zeer gemakkelijk verplaatsbaar

Lagere cost of ownership

Met 5 jaar Support & Swap Service,
geen zorgen over een werkende
machine

Geen schoonmaak, koeling
of verspilling

100% hygiënisch

Minder verpakkingsafval

* Aantal servings hangt af van de kopgrootte, producttype en instelling. Cappuccino bijvoorbeeld in een kop van 180ml met 30ml espresso, levert 85 servings op. Latte macchiato in een glas van 300ml met 30ml espresso, levert ruim 40 lattes op.

Lattiz[®] Advance.

Lattiz[®] verpakking

4 liter

opbrengst tot

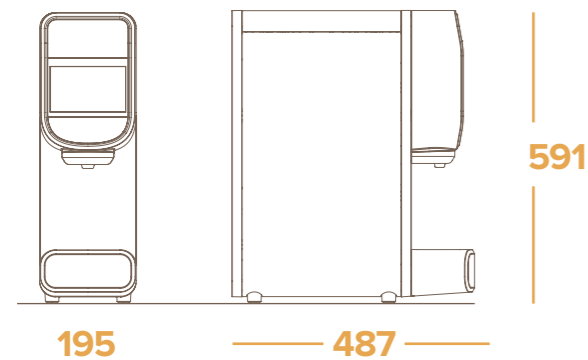
140 cappuccino's of
75 latte macchiato's per verpakking*

afmetingen van de gesloten machine

b x d x h 195 x 487 x 591

afmetingen van de open machine

b x d x h 195 x 487 x 915



stroomvoorziening

230V / 50-60Hz / 3000W / 13A

wateraan sluiting

¾ BSP, geïnstalleerd binnen
een regelmatig onderhouden
filtersysteem

vereiste waterdruk

1,5 - 6 bar

gewicht

Machine 13 kg

4G-verbinding

Deze Lattiz[®] machine is
verbonden met 4G

* Aantal porties hangt af van de kopgrootte, het producttype en de schuimkwaliteit. Bijvoorbeeld, een cappuccino in een kop van 180 ml met 30 ml espresso en barista-kwaliteit schuim levert 140 porties op, en een latte macchiato in een glas van 300 ml met 30 ml espresso en barista-kwaliteit schuim levert 75 porties op.

Lattiz[®] Go.

Lattiz[®]-verpakking

2,5 liter

Goed voor

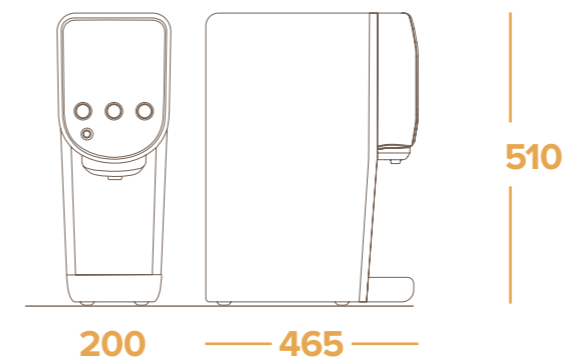
85 cappuccino's per verpakking*

Afmetingen gesloten machine (mm)

b x d x h 200 x 465 x 510

Afmetingen open machine (mm)

b x d x h 400 x 465 x 510



Stroomtoevoer

230V / 50Hz / 1975W

Watertoevoer

Verkrijgbaar met waterbak
of vaste wateraansluiting:

¾ inch gasdraad, geïnstalleerd
op een regelmatig
onderhouden filtersysteem

Benodigde waterdruk

1 - 6 bar

Gewicht machine

8,5 kg

* Aantal servings hangt af van de kopgrootte, producttype en instelling. Cappuccino bijvoorbeeld in een kop van 180ml met 30ml espresso, levert 85 servings op. Latte macchiato in een glas van 300ml met 30ml espresso, levert ruim 40 lattes op.

Lattiz[®] Go

zeker van je zaak.



Dankzij onze Support & Swap Service ben je de eerste vijf jaar verzekerd van betrouwbare ondersteuning. Kortom: gemak en gemoedsrust.

- ✓ **directe hulp.** Ons ervaren supportteam staat voor je klaar bij storingen of vragen.
- ✓ **snelle swap.** Is je machine defect? Als je voor 12 uur belt, heb je binnen een werkdag een andere machine, van gelijke of betere kwaliteit.
- ✓ **snel geleverd.** Lattiz[®] Go wordt binnen 7 dagen geleverd op het moment dat het jou het beste uitkomt.
- ✓ **eenvoudige installatie.** De versie met watertank installeer je eenvoudig zelf, je hebt geen speciale water- of elektrische installatie nodig.

altijd ondersteuning

binnen handbereik.

Hulp nodig bij installatie, onderhoud of andere vragen? Ons supportteam staat elke dag van 9.00 tot 18.00 uur voor je klaar voor je klaar via diverse communicatiekanalen of ons online contactformulier.

Met Lattiz® Go geniet je van topkwaliteit en service, zodat jij je kunt focussen op wat écht telt:
je gasten blij maken.



duurzaamheid.



van koe



tot kop



Lattiz® is duurzaam van koe tot kop. We streven ernaar om in duurzaamheid voorop te lopen in onze gehele toeleveringsketen. Met Lattiz® kies je voor een duurzame manier om jouw bedrijf te laten groeien.

duurzame melkveehouderij.

dieren welzijn



geen

preventieve antibiotica

betere natuur



100%

van onze koeien krijgen 100% verantwoord ingekochte soja te eten

CO₂ reductie



-33%

doelstelling voor leden melkveebedrijven in 2030 vergeleken met 2015

duurzame productie en verpakking.

betere verpakking



95%

van onze verpakkingen zal in de nabije toekomst ontworpen zijn voor recycling of hergebruik

duurzame energie



100%

groene elektriciteit in de productie

nog duurzamer Lattiz®.



35% minder

opslag en handling



50% minder

verpakkingsmateriaal



geen

koelkasten of koeling



Lattiz® en FrieslandCampina.

Lattiz® maakt deel uit van Royal FrieslandCampina, een van de grootste zuivelbedrijven ter wereld. Met kantoren in 34 landen en export naar meer dan 100 landen bedient FrieslandCampina dagelijks miljoenen consumenten.

FrieslandCampina is een coöperatie, volledig eigendom van ongeveer 18.500 leden-melkveebedrijven verspreid over Nederland, België en Duitsland. Met meer dan 150 jaar ervaring in melk en controle over de gehele productieketen staat FrieslandCampina voor de hoogste normen op het gebied van kwaliteit, veiligheid en duurzaamheid, van gras tot glas.



wil je op de
hoogte blijven?

Volg onze nieuwste innovaties
en laat je inspireren door alle
mogelijkheden met Lattiz®.



of bezoek www.lattiz.com



ongelooflijk simpel.