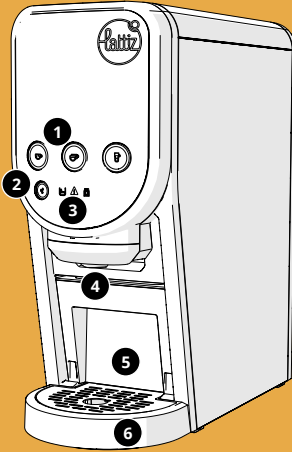
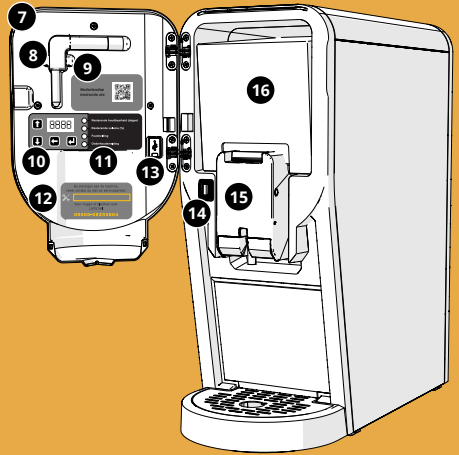


Snelstartgids Lattiz Go



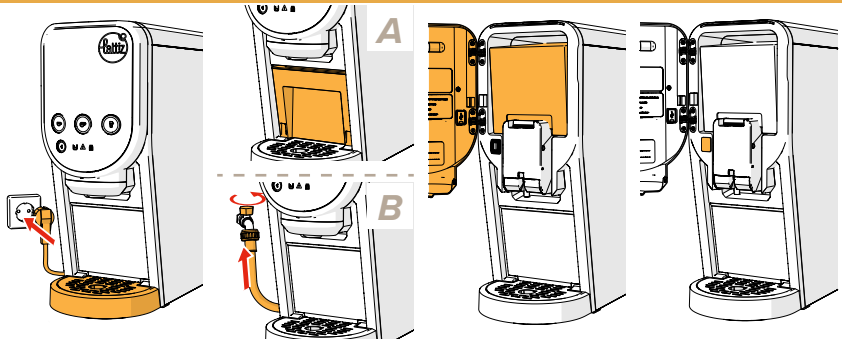
1. Bedieningsknoppen
2. Spoelknop
3. Signaal pictogrammen
4. Uitloop
5. Waterbak*
6. Lekbak met lekbakplaat



* alleen bij waterbak versie



700.403.903



1. Lees de instructies in het bijgeleverde veiligheidsboekje (700.403.903).
2. Zet de Lattiz Go op zijn plek en schuif de lekbak ervoor (verwijder het blauwe folie van de lekbakplaat).
3. Steek de stekker in het stopcontact (geaard).
4. Voorzie de Lattiz Go van water:
 - A. *waterbak versie*, plaats het waterfilter (zie „Waterfilter installeren“) en vul de waterbak met vers kraanwater. Schuif de waterbak met deksel in de machine, druk stevig aan tot die vastklikt.
 - B. *versie met vaste wateraansluiting*, laat de machine installeren door de servicepartner ivm extern waterfilter.
3. Open de deur.
4. Installeer de Lattiz®-verpakking (zie „Lattiz®-verpakking plaatsen“).
5. Zet de Lattiz Go aan.
6. Sluit de deur.
7. Zet een maatbeker onder de uitloop.
8. Druk op de spoelknop, er wordt 1x≈400ml water gedoseerd. Hierna volgt een piep en wordt er nogeens 60 ml water gedoseerd.



OPMERKING!

Plak de meegeleverde stickers met de taal van het land in de deur. Stel de waterhardheid in (zie „Waterfilter installeren“).



Signaal pictogrammen



Waterbak vullen
(waterbak versie)



Aandacht vereist



Blokkerende fout



Lattiz®-verpakking
bijna leeg

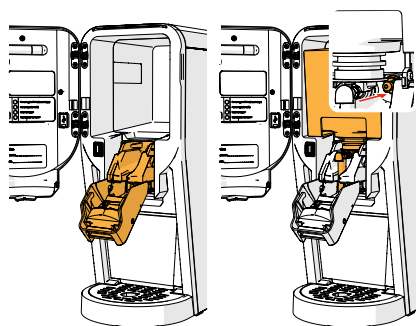


Lattiz®-verpakking
vervangen

Lattiz®-verpakking plaatsen



Het Pictogram:
Lattiz®-verpakking
vervangen is aan.
Alle knoppen zijn
inactief.



Open de deur.
Ontgrendel de
koppeling.
Volg de
instructies op de
Lattiz®-verpakking.

Plaats de
Lattiz®-verpakking
in de Lattiz Go.
Sluit de koppeling.
Sluit de deur.



Druk op de
spoelknop, er
wordt 60 ml water
met een beetje
melk gedoseerd.



Alle knoppen
worden
vrijgegeven na het
spoelen.

Normaal gebruik



Na 30 minuten ongebruikt gaat de
Lattiz Go in slaapstand, de knoppen gaan
wisselend langzaam aan en uit.



Plaats een kannetje.
Druk één keer op de spoelknop om de
Lattiz Go uit de slaapstand te halen.
Het spoelen start automatisch, er wordt
60 ml water gedoseerd.



Alle knoppen
worden
vrijgegeven na het
spoelen.



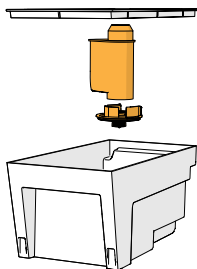
Waterbak versie

Waterfilter installeren

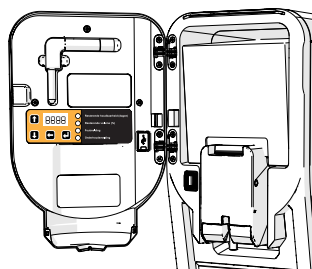


OPMERKING!

Volg de originele gebruiksaanwijzing van het gekochte filter, **BRITA AquaAroma Crema**, voor meer informatie over gebruik, vervanging en onderhoud. Neem hygiënische maatregelen en was uw handen voordat u het filter installeert.



Neem de waterbak uit de Lattiz Go en verwijder de deksel.
 Stel het filter in op de juiste water hardheid (A, B, C). Gebruik een waterhardheidstester of vraag het plaatselijke waterleidingbedrijf.
 Dompel het waterfilter voor gebruik onder, zodat het zich kan vullen met water.
 Verwijder het klepje uit de waterbak.
 Druk het filter op het klepje en draai het geheel vast in de waterbak.
 Vul de waterbak met **vers** kraanwater.
 Plaats de deksel weer terug.
 Schuif de waterbak met deksel in de machine, druk stevig aan tot die vastklikt.



- Open de deur.
1. Het 4e lampje brand en **CHARGE FILTER** wordt weergegeven, druk op
 2. **SETH (waterhardheid)** wordt weergegeven, druk op
 3. Kies de waterhardheid, druk op / bevestig met
 4. **REPL** wordt weergegeven, druk op
- Sluit de deur.

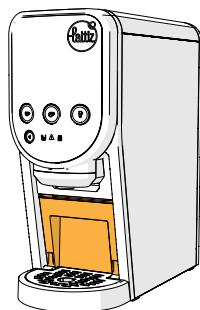


Druk op de spoelknop, er wordt 60 ml water gedoseerd.
 Alle knoppen worden vrijgegeven na het spoelen.

Waterbak vullen



Het pictogram van de waterbak is aan.
 Alle knoppen zijn inactief.



Neem de waterbak uit de Lattiz Go.
 Vul de waterbak met **vers** kraanwater.
 Schuif de waterbak met deksel in de machine, druk stevig aan tot die vastklikt.



Druk op de spoelknop, er wordt 60 ml water gedoseerd.



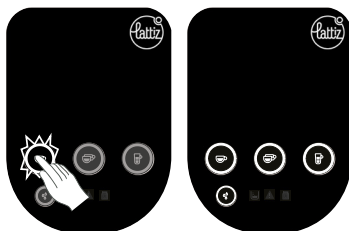
Alle knoppen worden vrijgegeven na het spoelen.



Drankhoeveelheid aanpassen



Plaats een kop, glas of kannetje onder de uitloop.
Druk op de knop van de aan te passen drank tot dat deze knippert (minimaal 5 seconden).
Laat de knop los



Druk 1x kort op de knop van de aan te passen drank, de dosering start.
Druk nogmaals om de dosering te stoppen.
De drankhoeveelheid staat nu ingesteld en alle knoppen worden vrijgegeven.



OPMERKING!

De minimale dosering mag niet minder zijn dan 60 ml.
Gebruik een kopje, kan of glas dat in de praktijk gebruikt zal worden.

Reinigen

Lekbak

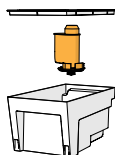


Verwijder de lekbak.
Maak **dagelijks** alle onderdelen met heet water en afwasmiddel schoon.
Reinig de buitenkant **dagelijks** met een vochtige doek.
Droog de lekbak en plaats hem terug.
Niet vaatwasser geschikt.

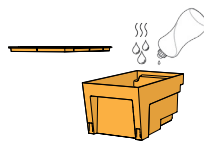
Buitenkant



Waterbak



Leeg de waterbak.
Verwijder het waterfilter en het klepje er onder uit de waterbak.
Reinig de waterbak en het deksel **dagelijks** met heet water en **wekelijks** met afwasmiddel.
Spoel de waterbak grondig om.
Droog de waterbak af en laat hem verder goed drogen.
Plaats het klepje met het interne waterfilter terug.
Vul de waterbak met **vers** kraanwater.
Schuif de waterbak met deksel in de machine, druk stevig aan tot die vastklikt.
Niet vaatwasser geschikt.



Neem hygiënische maatregelen en was uw handen voordat u het filter aanraakt.

Belangrijk om te weten



VOORZICHTIG!

Inschakelen, spoelen, dranken bereiden en schoonmaken.
Kans op brandwonden door hete onderdelen, vloeistoffen en stoom.
Vermijd elk contact met de huid. Nooit aan of onder de uitloop vastpakken.



BELANGRIJK!

Spoel de Lattiz Go (en leeg de waterbak), voordat u deze uitschakelt!

