



# meet Lattiz<sup>®</sup> Go.

De kwaliteit die je van  
ons gewend bent, maar  
dan nog toegankelijker.



# het nieuwste lid van de **Lattiz<sup>®</sup>** familie.

Vanaf nu is Lattiz<sup>®</sup> ook voor kleinere ondernemingen de slimste melkoplossing. Lattiz<sup>®</sup> Go maakt het mogelijk ook bij lagere koffierotatie je gasten te verwennen met de hoogste kwaliteit melkschuim.



koffie vinden  
we lekker

# melk, daar houden we van.

Meer dan 40% van alle verkochte koffies zijn lattes en cappuccino's. Het uiterlijk en de smaak van de melkkoffie worden sterk beïnvloed door het melkschuim.

Perfect melkschuim is cruciaal wanneer je je gasten tevreden wilt houden en je omzet en winst wilt vergroten.

Lattiz®  
helpt jou om

**perfecte  
kwaliteit te  
serveren.**

Met één druk op de knop  
perfect melkschuim.

Met constante hoge kwaliteit,  
kop na kop.

Met optimale hygiëne, zonder  
contact tussen het melkschuim  
en de barista of machine.

# druk op de knop om te imponeren.

ontdek de 3 belangrijkste voordelen die Lattiz<sup>®</sup> te bieden heeft.

## constante kwaliteit.

Elke keer  
hoogwaardig  
melkschuim

Iedereen kan het

Perfect voor het  
maken van latte-art

## bespaar tijd.

Met één druk op  
de knop

Geen wachttijd

Nooit schoonmaken

## verkoop meer.

Tevreden klanten (en  
terugkerende bezoekers)

Verhoog de  
koffieverkoop en winst

Bedien meer  
klanten tegelijkertijd



# bewezen perfect.

Serveer melkschuim met  
één druk op de knop.

“

Lattiz® verbetert niet alleen de kwaliteit van ons melkschuim, maar door de tijd die we besparen, verhoogt het ook het niveau van onze gastvrijheid.

”

Rob van den Broek,  
eigenaar van  
restaurant Blossem  
in Breda, Nederland.  
En trotse eigenaar  
van meerdere Lattiz®  
machines.



ga voor  
**kwaliteit.**

Het bereiden van koffiespecialiteiten en voldoen aan hoge kwaliteitsnormen kost tijd. Door wisselend personeel is consistentie moeilijk te waarborgen.

Een goede gastheer zijn komt met uitdagingen. Het vergt vaardigheden, tijd en zorgvuldige handelingen om klanten een fijne koffie-ervaring te bieden.

Bovendien verwachten klanten constante kwaliteit en zijn ze niet bereid te wachten. Melkkoffies en schoonmaken kost tijd. Daarom is er Lattiz®.

optimale  
**hygiëne.**

Geen contact tussen de barista en het melkschuim.

Geen contact tussen het melkschuim en de machine.

Altijd perfect melkschuim dat voldoet aan de hoogste hygiënische normen.



Kleiner dan  
Lattiz® Advance

# Lattiz® Go.

Dit is de meest toegankelijke machine.  
Ook voor kleinere ondernemingen, met lagere  
koffierotatie, is de constante kwaliteit  
melkschuim van Lattiz® nu beschikbaar.

2,5-liter Lattiz® verpakking

Tot 85 cappuccino's van 180 ml  
waarvan 30 ml espresso\*

Eenvoudig design en  
gebruiksvriendelijke interface

Keuze uit een versie met waterbak  
of vaste wateraansluiting

Versie met waterbak is Plug & Play,  
en zeer gemakkelijk verplaatsbaar

Lagere cost of ownership

Met 5 jaar Support & Swap Service,  
geen zorgen over een werkende  
machine

Geen schoonmaak, koeling  
of verspilling

100% hygiënisch

Minder verpakkingsafval

\* Aantal servings hangt af van de kopgrootte, producttype en instelling. Cappuccino bijvoorbeeld in een kop van 180ml met 30ml espresso, levert 85 servings op. Latte macchiato in een glas van 300ml met 30ml espresso, levert ruim 40 lattes op.

# Lattiz<sup>®</sup> Advance.

## Lattiz<sup>®</sup> verpakking

4 liter

## opbrengst tot

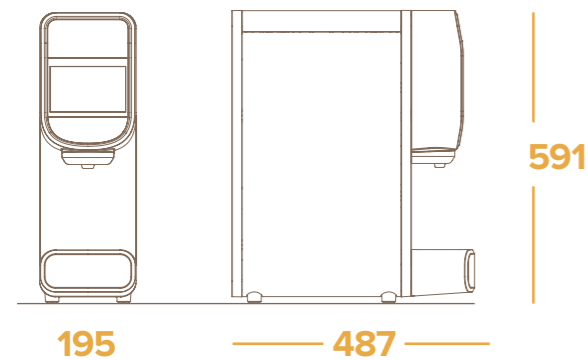
140 cappuccino's of  
75 latte macchiato's per verpakking\*

## afmetingen van de gesloten machine

b x d x h 195 x 487 x 591

## afmetingen van de open machine

b x d x h 195 x 487 x 915



## stroomvoorziening

230V / 50-60Hz / 3000W / 13A

## wateraan sluiting

$\frac{3}{4}$  BSP, geïnstalleerd binnen  
een regelmatig onderhouden  
filtersysteem

## vereiste waterdruk

1,5 - 6 bar

## gewicht

13 kg

## 4G-verbinding

Deze Lattiz<sup>®</sup> machine is  
verbonden met 4G

\* Aantal porties hangt af van de kopgrootte, het producttype en de schuimkwaliteit. Bijvoorbeeld, een cappuccino in een kop van 180 ml met 30 ml espresso en barista-kwaliteit schuim levert 140 porties op, en een latte macchiato in een glas van 300 ml met 30 ml espresso en barista-kwaliteit schuim levert 75 porties op.

# Lattiz<sup>®</sup> Go.

## Lattiz<sup>®</sup>-verpakking

2,5 liter

## goed voor

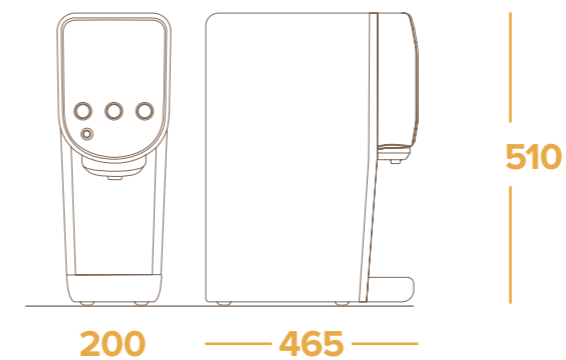
85 cappuccino's per verpakking\*

## afmetingen gesloten machine (mm)

b x d x h 200 x 465 x 510

## afmetingen open machine (mm)

b x d x h 200 x 590 x 510



## stroomtoevoer

230V / 50Hz / 1975W

## watertoevoer

verkrijgbaar met waterbak  
of vaste wateraan sluiting:

$\frac{3}{4}$  inch gasdraad, geïnstalleerd  
op een regelmatig  
onderhouden filtersysteem

## benodigde waterdruk

1 - 6 bar

## gewicht

9 kg

\* Aantal servings hangt af van de kopgrootte, producttype en instelling. Cappuccino bijvoorbeeld in een kop van 180ml met 30ml espresso, levert 85 servings op. Latte macchiato in een glas van 300ml met 30ml espresso, levert ruim 40 lattes op.



# Lattiz<sup>®</sup> Go

## zeker van je zaak.



Dankzij onze Support & Swap Service ben je de eerste vijf jaar verzekerd van betrouwbare ondersteuning. Kortom: gemak en gemoedsrust.

- ✓ **directe hulp.** Ons ervaren supportteam staat voor je klaar bij storingen of vragen.
- ✓ **snelle swap.** Is je machine defect? Als je voor 12 uur belt, heb je binnen een dag een andere machine, van gelijke of betere kwaliteit, ook in het weekend.
- ✓ **snel geleverd.** Lattiz<sup>®</sup> Go wordt binnen 7 dagen na bevestiging van je order, geleverd op het moment dat het jou het beste uitkomt.
- ✓ **eenvoudige installatie.** De versie met watertank installeer je eenvoudig zelf, je hebt geen speciale water- of elektrische installatie nodig.

# altijd ondersteuning

binnen handbereik.

Hulp nodig bij installatie, onderhoud of andere vragen? Ons supportteam staat elke dag van 9.00 tot 18.00 uur voor je klaar voor je klaar via diverse communicatiekanalen of ons online contactformulier.

Met Lattiz® Go geniet je van topkwaliteit en service, zodat jij je kunt focussen op wat écht telt:  
**je gasten blij maken.**



# duurzaamheid.



van koe



tot kop



Lattiz® is duurzaam van koe tot kop. We streven ernaar om in duurzaamheid voorop te lopen in onze gehele toeleveringsketen. Met Lattiz® kies je voor een duurzame manier om jouw bedrijf te laten groeien.

## duurzame melkveehouderij.

dieren welzijn



**geen**

preventieve antibiotica

betere natuur



**100%**

van onze koeien krijgen 100% verantwoord ingekochte soja te eten

CO<sub>2</sub> reductie



**-33%**

doelstelling voor leden melkveebedrijven in 2030 vergeleken met 2015

## duurzame productie en verpakking.

betere verpakking



**95%**

van onze verpakkingen zal in de nabije toekomst ontworpen zijn voor recycling of hergebruik

duurzame energie



**100%**

groene elektriciteit in de productie

## nog duurzamer Lattiz®.



**35% minder**

opslag en handling



**50% minder**

verpakkingsmateriaal



**geen**

koelkasten of koeling



## Lattiz® en FrieslandCampina.

Lattiz® maakt deel uit van Royal FrieslandCampina, een van de grootste zuivelbedrijven ter wereld. Met kantoren in 34 landen en export naar meer dan 100 landen bedient FrieslandCampina dagelijks miljoenen consumenten.

FrieslandCampina is een coöperatie, volledig eigendom van ongeveer 18.500 leden-melkveebedrijven verspreid over Nederland, België en Duitsland. Met meer dan 150 jaar ervaring in melk en controle over de gehele productieketen staat FrieslandCampina voor de hoogste normen op het gebied van kwaliteit, veiligheid en duurzaamheid, van gras tot glas.



wil je op de  
**hoogte blijven?**

Volg onze nieuwste innovaties  
en laat je inspireren door alle  
mogelijkheden met Lattiz®.



of bezoek [www.lattiz.com](http://www.lattiz.com)



**ongelooflijk simpel.**